

**\*Membrane autocollante**

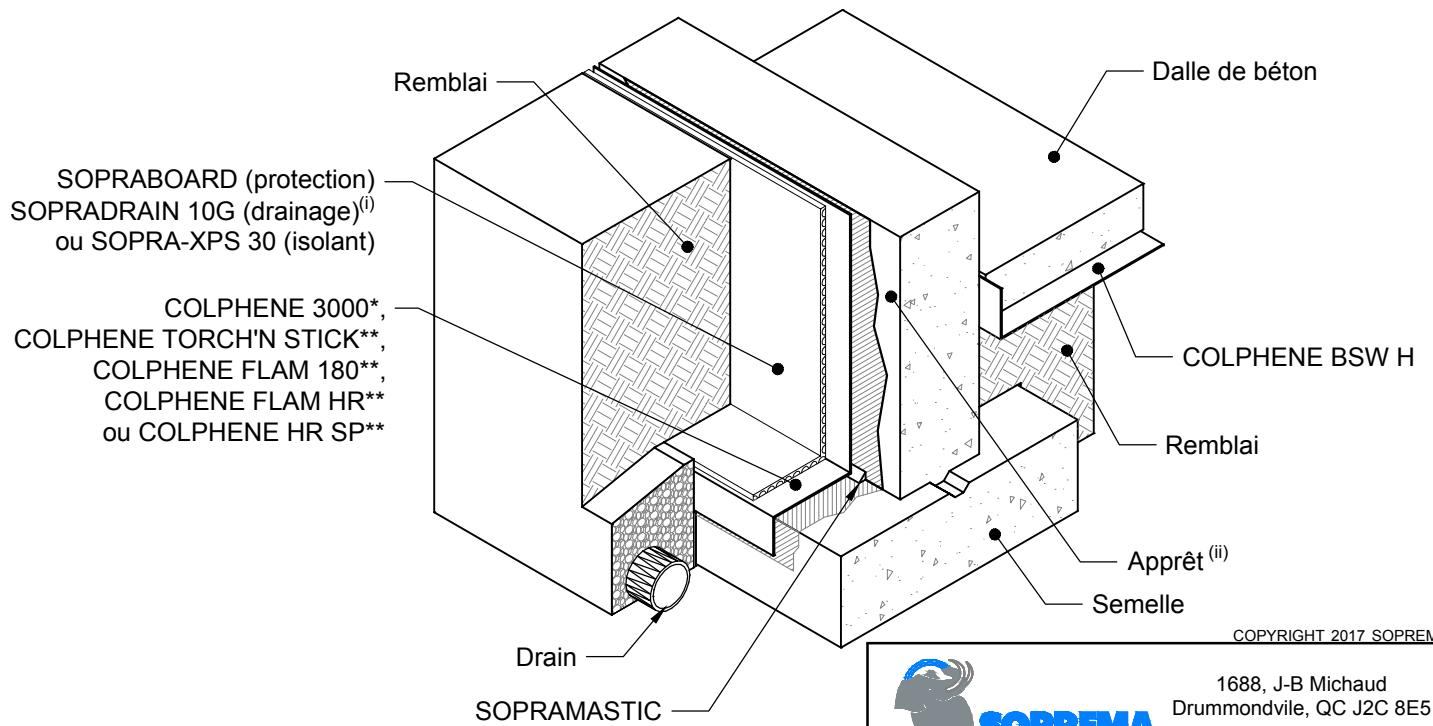
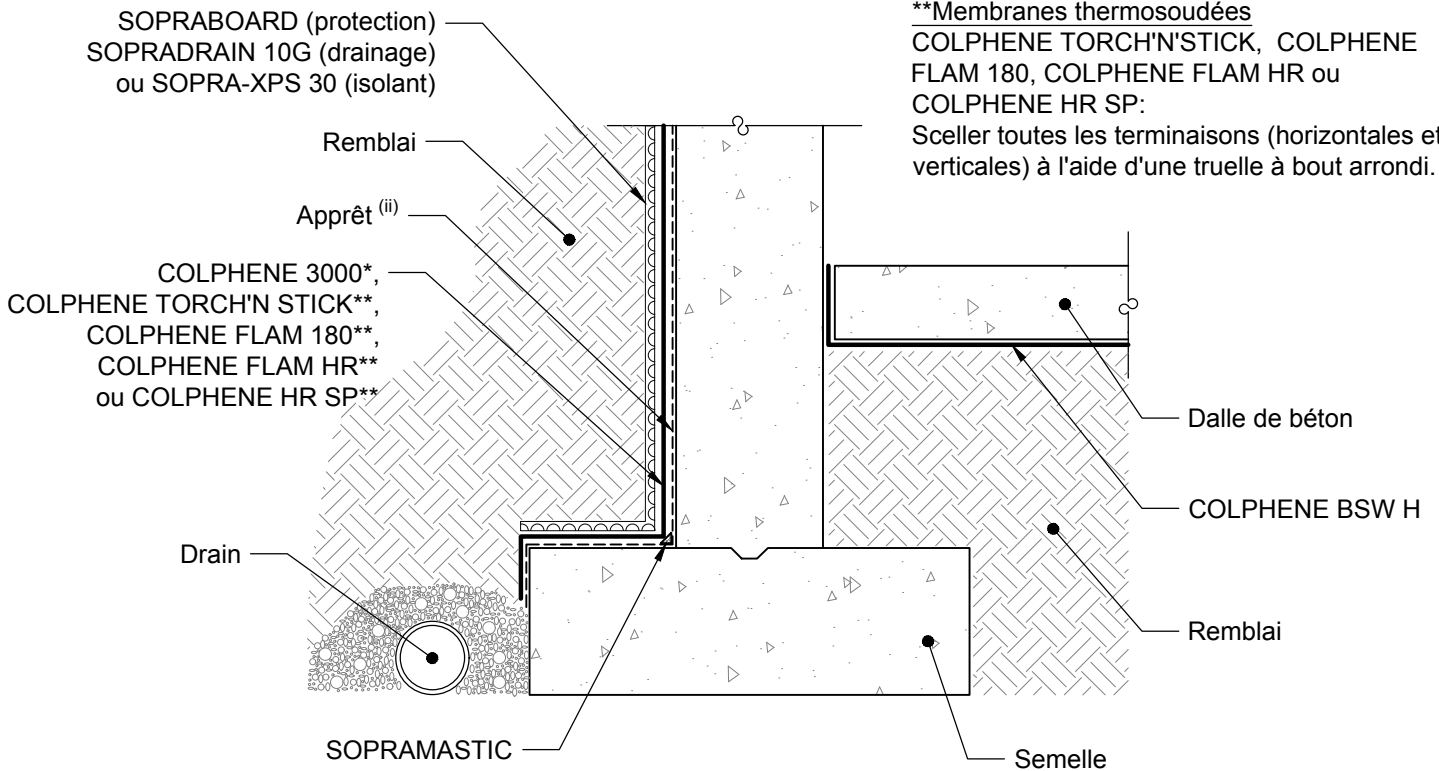
**COLPHENE 3000:**

Sceller toutes les terminaisons horizontales avec sopramastic.

**\*\*Membranes thermosoudées**

**COLPHENE TORCH'N STICK, COLPHENE FLAM 180, COLPHENE FLAM HR ou COLPHENE HR SP:**

Sceller toutes les terminaisons (horizontales et verticales) à l'aide d'une truelle à bout arrondi.



**NOTES:**

(i): Toujours installer le filtre du SOPRADRAIN vers le remblai.

(ii): Utiliser l'APPRÊT SOPRASEAL STICK avec la membrane autocollante et ELASTOCOL 500 avec les membranes thermosoudées.



**SOPREMA**

1688, J-B Michaud  
Drummondville, QC J2C 8E5  
WWW.SOPREMA.CA

TITRE: **MUR DE FONDATION AVEC SYSTÈME DE DRAINAGE**

PROJET:

NUMÉRO DESSIN:

ÉCHELLE: (pas à l'échelle)

DATE: OCTOBRE 2017

BGW03